

SolarCleano

developed by cleaners



Ficha Técnica SolarCleano M1



Somos el distribuidor especializado más completo de
Robots de O&M del país, lo que necesitas lo tenemos

www.sun-solutions.cl

Descripción

El SolarCleanso M1 es una solución compacta y eficaz para la limpieza de paneles solares y marquesinas. Se ha desarrollado para que una persona pueda instalarlo y controlarlo totalmente.

- El SolarCleanso M1 puede desmontarse en 3 partes, cada una de las cuales pesa menos de 12 kg. El montaje se ha diseñado para que sea sencillo, con pocos pasos intermedios.
- El robot funciona con una batería y se controla desde el suelo por control remoto.

El SolarCleanso M1 es eficaz en todo tipo de paneles solares o cristales y tiene una garantía de 12 meses. El M1 está diseñado para instalaciones más pequeñas o marquesinas de cristal.

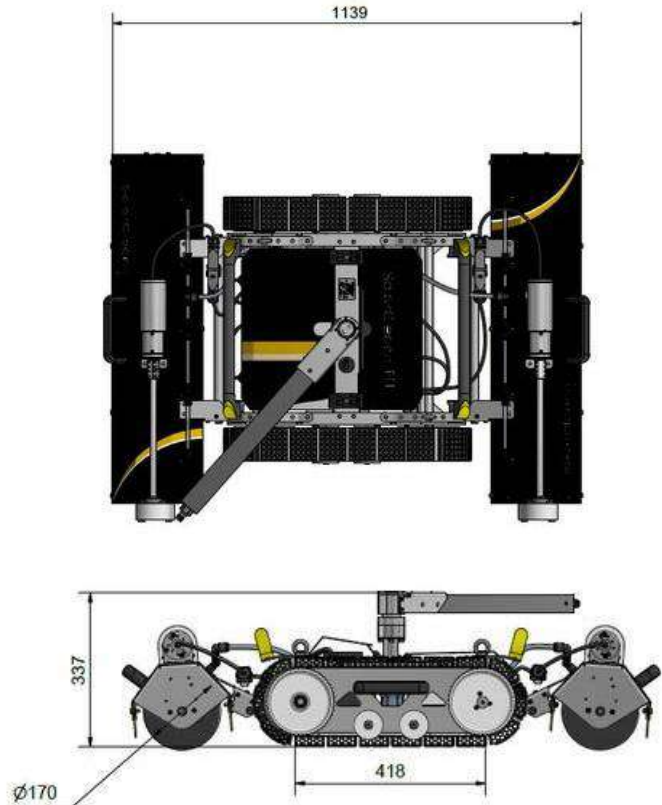
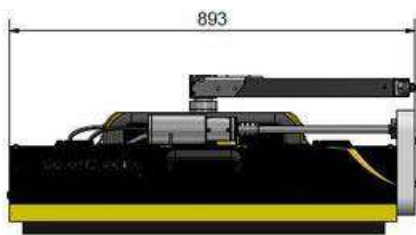
- El tamaño de los cepillos (0,80 m) permite una limpieza a fondo. Para mejorar aún más la eficacia de los cepillos, están compuestos por 2 tipos de fibra y tienen forma helicoidal, por lo que no dejan rastro tras de sí.
- Puede realizar tanto la limpieza en seco como en húmedo.



Dimensiones y Cepillos

Dimensiones del chasis

1139 x 893 x 337 mm



Cepillos

Longitud del cepillo

0,8 m

Diámetro del cepillo

0,17 m

Velocidad de rotación de los cepillos

180 RPM

Motor

DC Brush

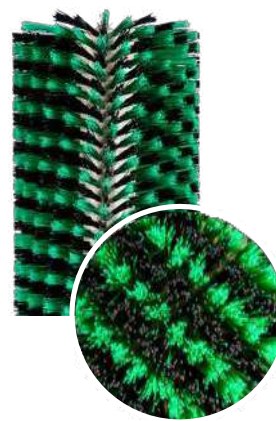
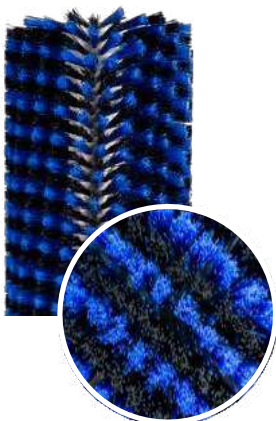
Tipos de cerdas

Suave

Estándar

Dura

Muy Dura



Otras Características Técnicas

Peso

Sin cepillos	27 kg
Con 1 cepillo	32 kg
Con 2 cepillos	37 kg

Sistema de movimiento

Velocidad	Hasta 30 m/min
Capacidad de limpieza	600 m ² /h
Capacidad de ascenso	18° (32%)

Batería

Tipo	Batería Ion Litio 24V – 20Ah
Autonomía	3h
Capacidad del cargador	7A
Tiempo de carga	4h

Mando a distancia

Frecuencia	2,4 GHz
Autonomía	24h
Distancia máxima	200 m
Grado de protección (agua)	IP65

Opciones

Limpieza del agua	Sí
Localizador GPS	Sí

Agua

Consumo	12 L/min de media
Presión	Máx. 5 bar
Diámetro manguera	Mín. 10 mm



Pequeño y ligero diseñado para instalaciones más pequeñas

Contáctanos

Central 350, Quilicura. Edf Administrativo
Ala Oeste. Santiago.
+56 9 2012 0155
ventas@sun-solutions.cl